

Jumbo-Palettencontainer

14



**Die neue
Generation von
Großvolumen-
behältern**

14.2 Jumbo-Palettencontainer 1200 x 800 mm

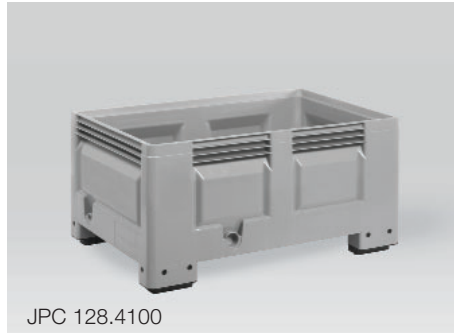
Jumbo-Palettencontainer - eine neue Generation der Großvolumen-Behälter

Vielseitigkeit, Stabilität, Raumgewinn, sicheres Lagern und Transportieren sind Trumpf!

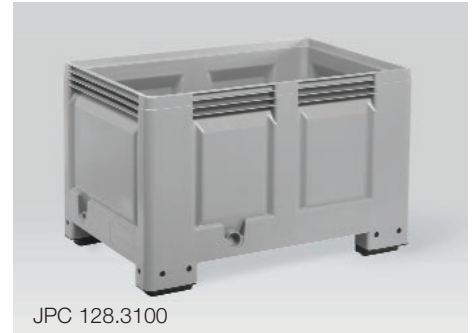
Jumbo-Palettencontainer zeichnen sich durch besondere Formstabilität und weitgehende Kälte- und Hitzebeständigkeit aus.

Die aus hochwertigem Polyethylen gefertigten Container sind physiologisch einwandfrei und dabei bequem und leicht zu reinigen. Gegenüber herkömmlichen, stark verrippten Behältern haben die spezifisch leichtgewichtigen, aus einem Stück gespritzten **Jumbo-Palettencontainer** eindeutige Vorteile:

- Hohe Nutzlast: 500 kg
- Hohe Stapellast: 4500 kg
- Stabile, teilweise doppelwandige Konstruktion, in den Ecken zusätzlich verstärkt
- Im Innenbereich abgerundete Ecken, somit hygienisch vorteilhaft maximales Nutzvolumen von 360 bis 670 Liter
- Ausführungsvarianten mit Füßen oder Kufen, auf Wunsch mit Lenkrollen, 125 mm Ø, mit und ohne Feststeller
- Stülpdeckel mit Stapelrand; geeignet für Einzelabdeckung und Blockstapelbildung durch formschlüssig und wasserabweisend gestaltete Oberseite



JPC 128.4100



JPC 128.3100



JPC 128.3300



JPC 128.3105R



JPD 128.9820

Jumbo-Palettencontainer, Grundfläche 1200 x 800 mm

Der verstärkte und hochgezogene Boden ermöglicht das Unterfahren und Heben mit Gabelhubwagen und Staplern. Besonders für Kommissionier- und Verteilvorgänge sind die **Jumbo-Palettencontainer** mit Rollen und abklappbaren Seitenwänden vielseitig einsetzbar. Auch bei schmalen Gängen und engen Kurven oder direkt am Arbeitsplatz sind sie manövrierfähig – optimale Voraussetzungen für Lagerung, Versand und Transport.

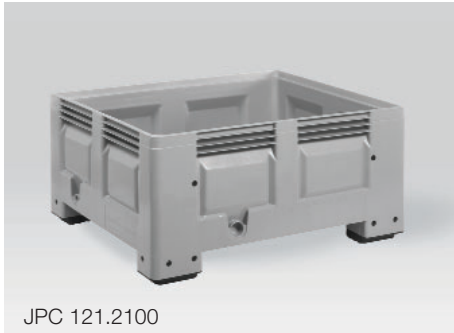
Mit den DIN/ISO-Abmessungen 1200 x 800 mm und 1200 x 1000 mm und einer großflächigen Frontklappe an der Längsseite ergeben sich zusätzlich Einsatzgebiete im Lager, an der Montagestraße oder im Verpackungsbereich.

Bevorzugte Verwendung finden **Jumbo-Palettencontainer** in Textilbetrieben, in der Lebensmittelindustrie, Zulieferindustrie, Spielwarenindustrie, chemischen Industrie, im Dienstleistungsbereich (Abfallwirtschaft) und in der Landwirtschaft (Obst-, Gemüse- und Weinbau).

Standardfarbe: grau,
Sonderfarben auf Anfrage

Bestell-Nr.	Abmessungen L x B x H mm Außenmaße Innenmaße	Ausführung/Beschreibung	Inhalt ca. Liter	Traglast (Nutzlast)	Stapellast (im Stapel)
JPC 128.4100	1200 x 800 x 580 110 x 710 x 430	Seitenwände und Boden geschlossen, 4 Stapelfüße, Gewicht 29,0 kg	360 l	500 kg	4500 kg
JPC 128.3100	1200 x 800 x 760 1110 x 710 x 610	Seitenwände und Boden geschlossen, 4 Stapelfüße, Gewicht 34,5 kg	535 l	500 kg	4500 kg
JPC 128.3150	1200 x 800 x 760 1110 x 710 x 610	Seitenwände und Boden geschlossen, 4 Stapelfüße, Frontklappe (Öffnung B 735 x H 310 mm), Gewicht 35,0 kg	535 l	500 kg	4500 kg
JPC 128.3300	1200 x 800 x 790 1110 x 710 x 610	Seitenwände und Boden geschlossen, 3 Kufen, Gewicht 41,0 kg	535 l	500 kg	4500 kg
JPC 128.3105R	1200 x 800 x 915 1110 x 710 x 610	Seitenwände u. Boden geschlossen, 4 Lenkrollen 125 mm Ø, Gewicht 47,5 kg	535 l	360 kg	
JPC 128.3155R (o.Abb.)	1200 x 800 x 915 1110 x 710 x 610	Seitenwände und Boden geschlossen, 4 Lenkrollen 125 mm Ø, Frontklappe (Öffnung B 735 x H 310 mm) Gewicht 48,0 kg	535 l	360 kg	
JPD 128.9820	1200 x 800 x 80	Stülpdeckel mit Stapleinrichtung Gewicht 8 kg			

Jumbo-Palettencontainer 1200 x 1000 mm 14.3



JPC 121.2100



JPC 121.1100



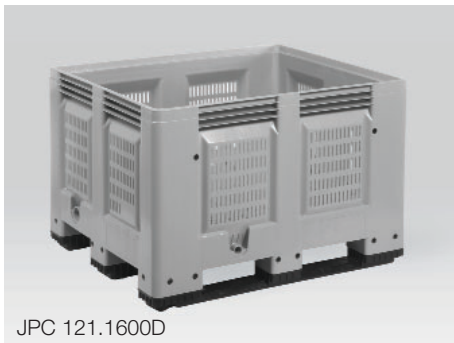
JPC 121.1300



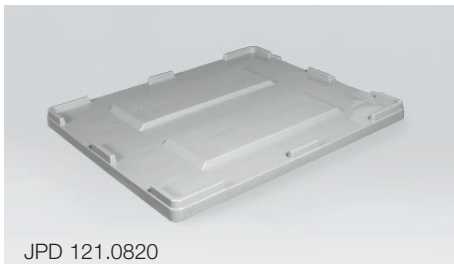
JPC 121.1105R



JPC 121.1400D



JPC 121.1600D



JPD 121.0820



Wahlweise: Große Frontklappe für leichtes Be- und Entladen an der Längsseite. Einfaches Handling durch Spezialverschluss.

Jumbo-Palettencontainer, Grundfläche 1200 x 1000 mm

Bestell-Nr.	Abmessungen L x B x H mm Außenmaße/ Innenmaße	Ausführung/Beschreibung	Inhalt ca. Liter	Traglast (Nutzlast)	Stapellast (im Stapel)
JPC 121.2100	1200 x 1000 x 580 1110 x 910 x 30	Seitenwände und Boden geschlossen, 4 Stapelfüße, Gewicht 32,5 kg	465 l	500 kg	4500 kg
JPC 121.1100	1200 x 1000 x 760 1110 x 910 x 610	Seitenwände und Boden geschlossen, 4 Stapelfüße, Gewicht 39,5 kg	670 l	500 kg	4500 kg
JPC 121.1150	1200 x 1000 x 760 1110 x 910 x 610	Seitenwände und Boden geschlossen, 4 Stapelfüße, Frontklappe (Öffnung B 735 x H 310 mm), Gewicht 39,5 kg	670 l	500 kg	4500 kg
JPC 121.1300	1200 x 1000 x 790 1110 x 910 x 610	Seitenwände und Boden geschlossen, 3 Kufen, Gewicht 46,5 kg	670 l	500 kg	4500 kg
JPC 121.1105 R	1200 x 1000 x 915 1110 x 910 x 610	Seitenwände u. Boden geschlossen, 4 Lenkrollen 125 mm Ø, Gewicht 52,5 kg	670 l	360 kg	
JPC 121.1155 R (o. Abb.)	1200 x 1000 x 915 1110 x 920 x 610	Seitenwände und Boden geschlossen, 4 Lenkrollen 125 mm Ø, Frontklappe (Öffnung B 735 x H 310 mm), Gewicht 53,0 kg	670 l	360 kg	
JPC 121.1400 D	1200 x 1000 x 760 1110 x 910 x 610	Seitenwände durchbrochen, Boden geschlossen, 4 Stapelfüße, Gewicht 38,5 kg	670 l	500 kg	4500 kg
JPC 121.1600 D	1200 x 1000 x 790 1110 x 910 x 610	Seitenwände durchbrochen, Boden geschlossen, 3 Kufen, Gewicht 45,5 kg	670 l	500 kg	4500 kg
JPD 121.0820	1200 x 1000 x 80	Stülpdeckel mit Stapeleinrichtung Gewicht 8,2 kg			



Vorbereitete Ablauflöcher für 1" und 2" in allen 4 Wänden und 1 1/2" im Boden. Ablaufhähne auf Anfrage lieferbar.

Sonderausführungen:

Bei Abnahme bestimmter Mindestmengen sind **Jumbo-Palettencontainer** lieferbar:

- mit 2 Kufen
- Varianten mit durchbrochenen Wänden und Boden geschlossen
- oder geschlossenen Wänden und Boden durchbrochen

Gruber Systeme
Rudolf-Diesel-Ring 1
D-83607 Holzkirchen
Telefon 08024/64 09-0
Fax 08024/64 09-99
info@gruber-systeme.de
www.gruber-systeme.de

GRUBER[®]
systeme
Qualität in guter Form

GRUBER[®]
systeme

Qualität in guter Form

Gruber Systeme
Rudolf-Diesel-Ring 1
D-83607 Holzkirchen
Telefon 08024/64 09-0
Fax 08024/64 09-99
www.gruber-systeme.de
info@gruber-systeme.de